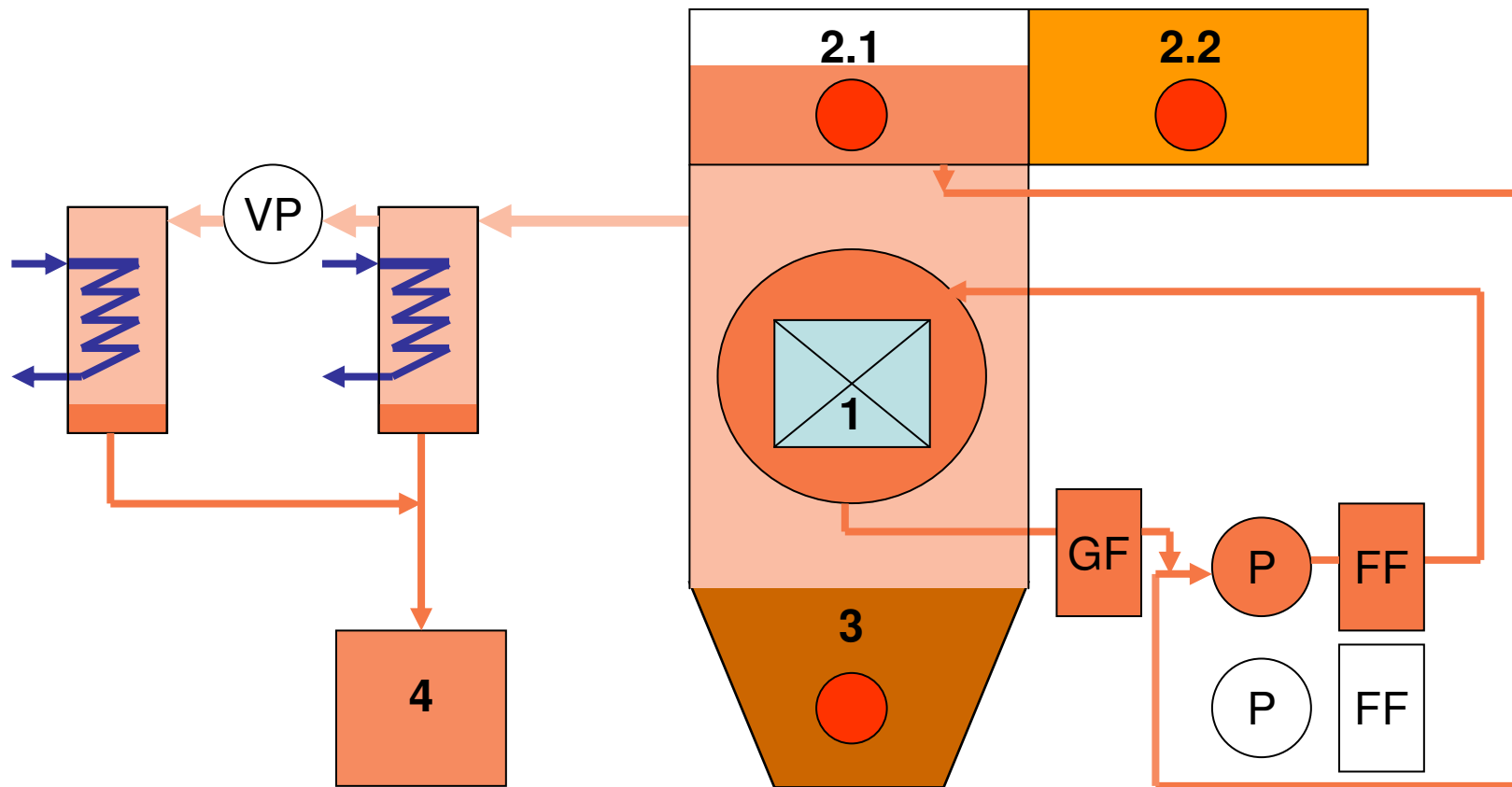


# SOLVACS-Verfahren

## Prozessschritt: Flutwaschen aus Tank 1



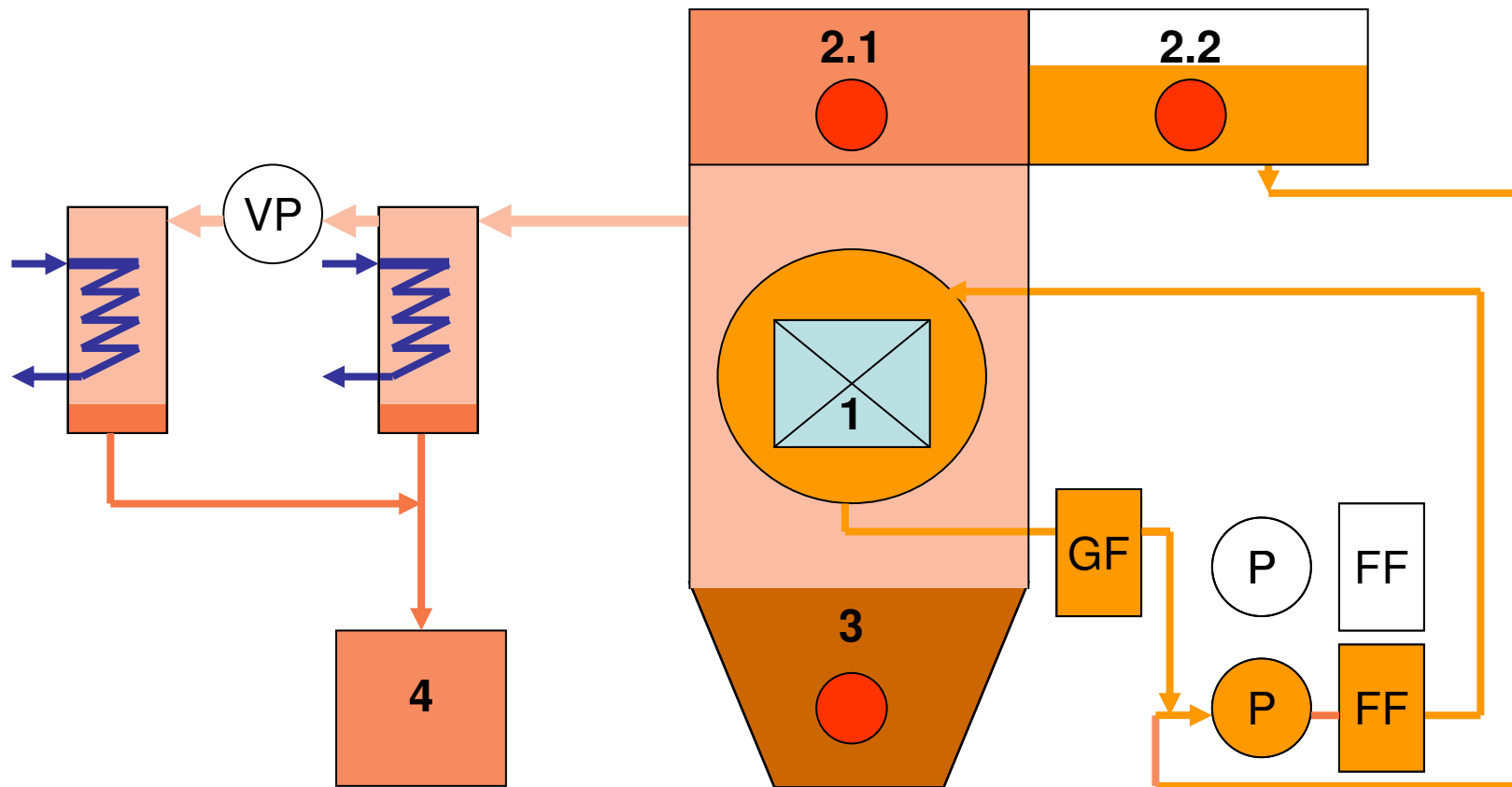
- 1 = Arbeitskammer
- 2 = Fluttank(s)
- 3 = Verdampfer/Destillation
- 4 = Kondensattank

- GF = Grobfilter
- FF = Feinfilter

- P = Pumpen
- VP = Vakuumpumpe
- = Heizung

# SOLVACS-Verfahren

## Prozessschritt: Flutwaschen aus Tank 2



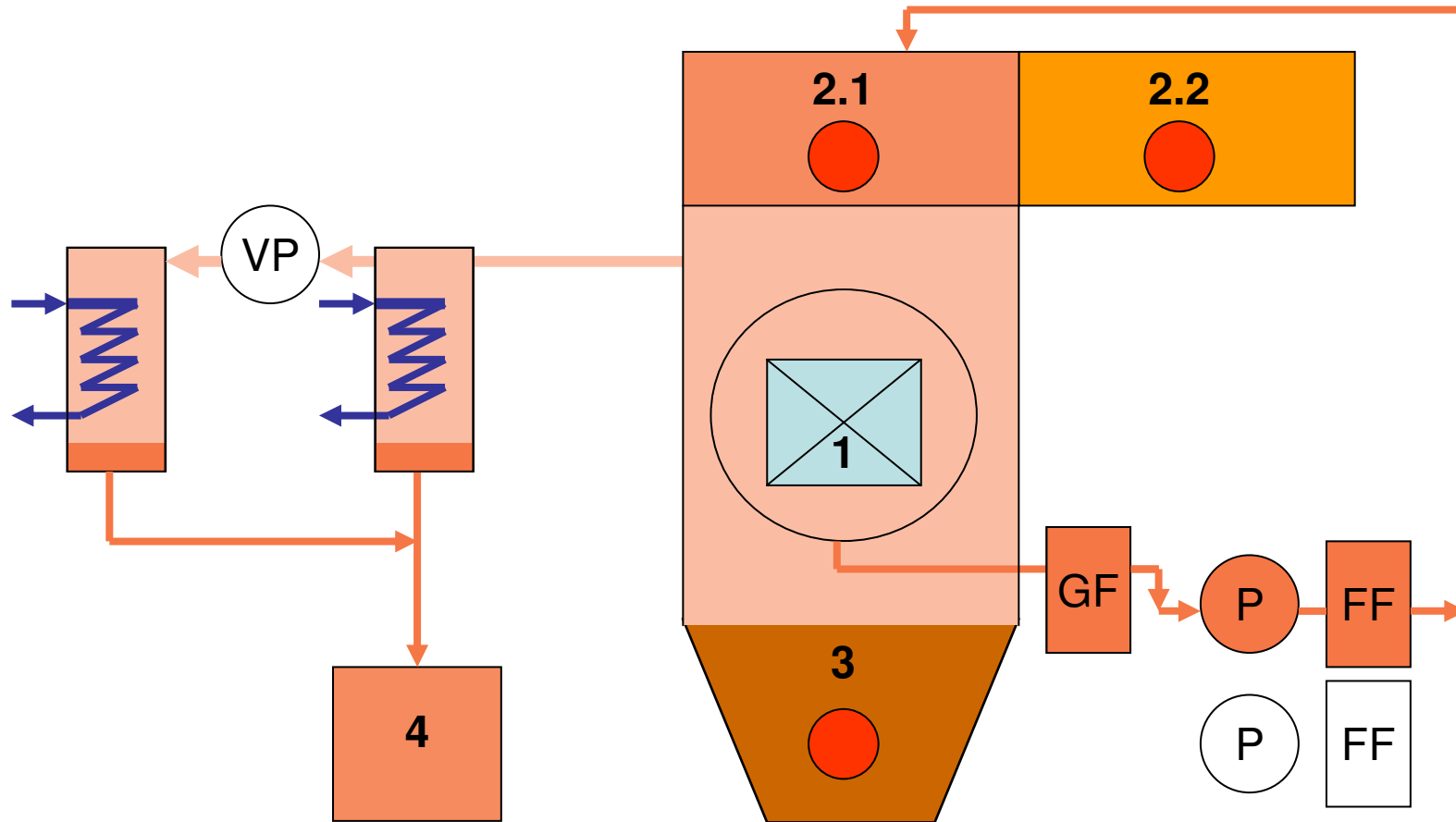
- 1 = Arbeitskammer
- 2 = Fluttank(s)
- 3 = Verdampfer/Destillation
- 4 = Kondensattank

- GF = Grobfilter
- FF = Feinfilter

- P = Pumpen
- VP = Vakuumpumpe
- = Heizung

# SOLVACS-Verfahren

## Prozessschritt: **Dampfentfetten**



- 1 = Arbeitskammer
- 2 = Fluttank(s)
- 3 = Verdampfer/Destillation
- 4 = Kondensattank

GF

= Grobfilter

FF

= Feinfilter

P

= Pumpen

VP

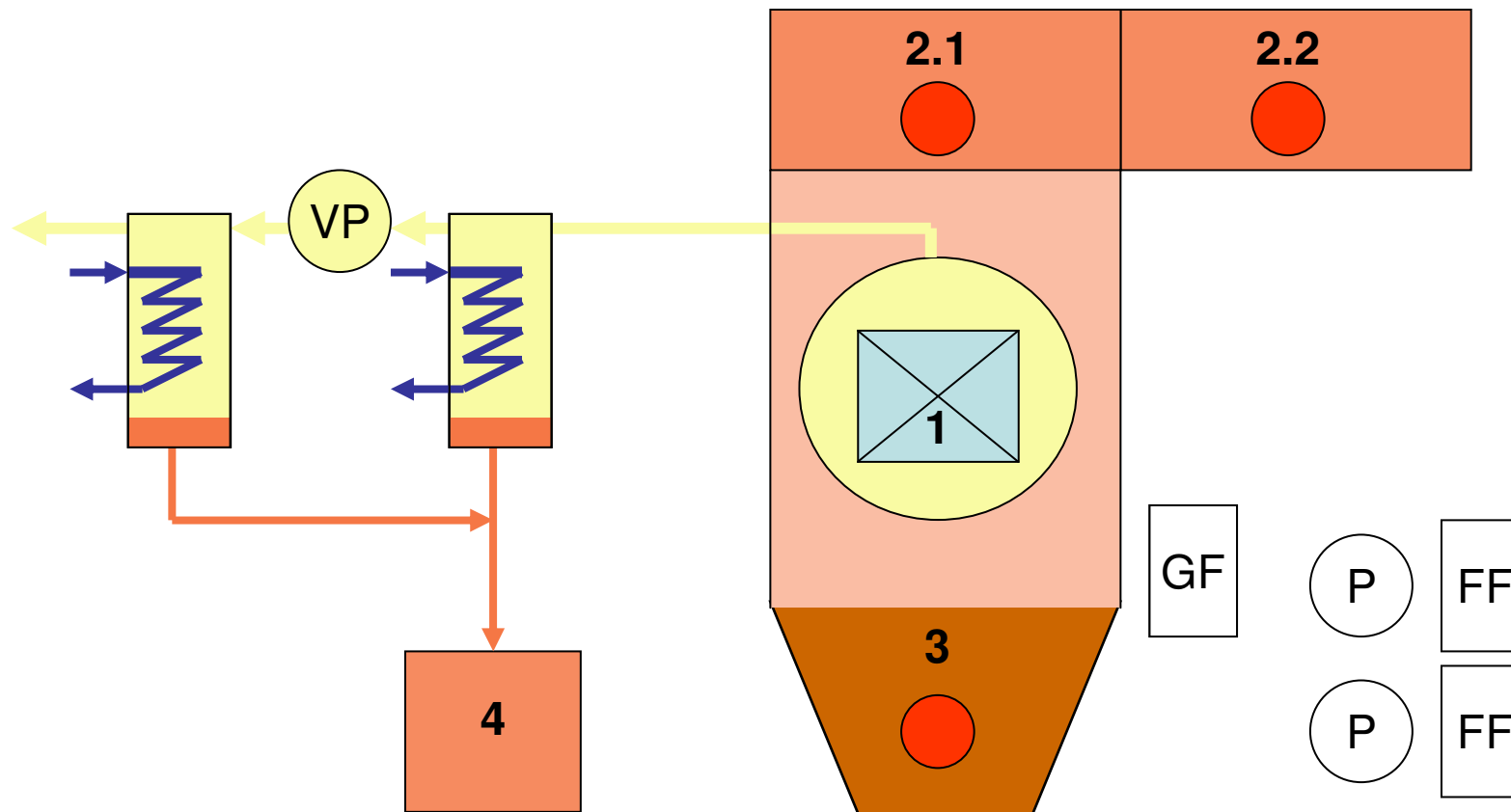
= Vakuumpumpe

●

= Heizung

# SOLVACS-Verfahren

## Prozessschritt: **Vakuumentrocknung**



- 1 = Arbeitskammer
- 2 = Fluttank(s)
- 3 = Verdampfer/Destillation
- 4 = Kondensattank

GF

= Grobfilter

FF

= Feinfilter

P

= Pumpen

VP

= Vakuumpumpe

●

= Heizung